

Všeobecné pokyny k instalaci vodních čerpadel a proplachování chladicího okruhu.



Při výměně vodního čerpadla a s tím spojeným proplachováním chladicího okruhu se často dělají chyby, které vedou ke kontaminaci nového chladiva a ohrožují řádné fungování nového vodního čerpadla. Proto je zejména důležité **zcela** propláchnout chladicí okruh **před** výměnou vodního čerpadla, dodržovat předpisy o utěsnění vodního čerpadla a používat správné chladivo.

! Dodržujte prosím následující všeobecné pokyny k výměně vodního čerpadla a proplachování a novému plnění chladicího okruhu:



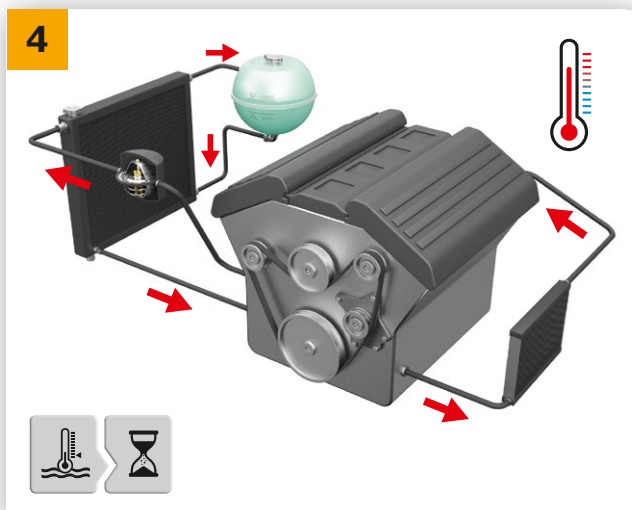
- Použité chladivo vypustte v souladu s pokyny výrobce (uvolněte vypouštěcí zátku spodní hadice chladiče atd.).
- Chladivo zachyťte do nádoby a předpisově zlikvidujte (**pozor: toxické, obsahuje glykol**). Staré chladivo se nesmí znovu používat.



- Při silném znečištění starým chladivem je třeba zkontrolovat termostat a v případě potřeby ho vyměnit.



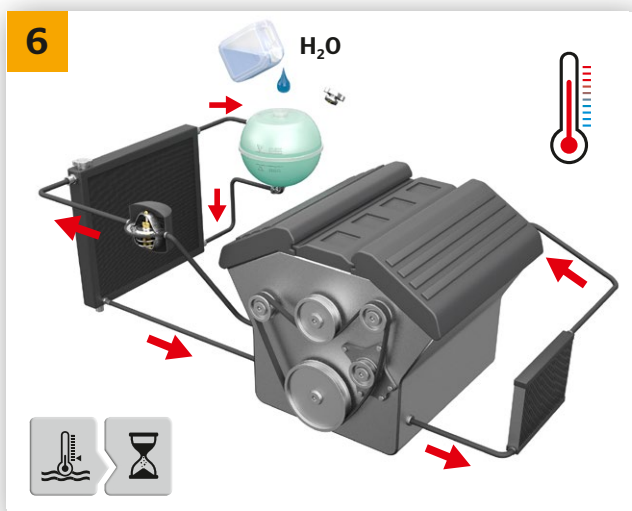
→ Smíchejte čistou vodu s čisticí přísadou (např. MB A0009891025, Liqui Moly 3320 atd.) ve správném poměru a nalijte směs do chladicího systému.



→ Motor zahřejte na provozní teplotu, aby termostat chladiva otevřel velký chladicí okruh. Zapněte vytápění na nejvyšší teplotu, vezměte na vědomí dobu účinku podle specifikací výrobce produktu.

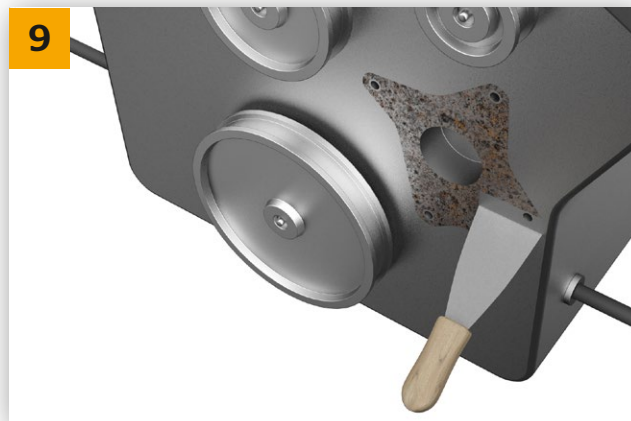
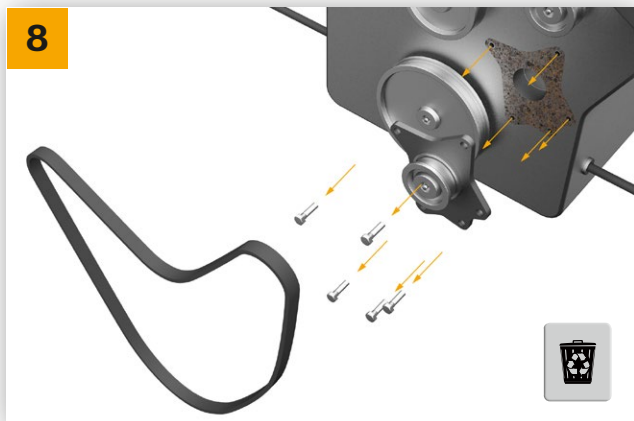


→ Čisticí směs znovu vypusťte jako v kroku 1 (**pozor, nebezpečí opaření!**).
→ Podle stupně znečištění vypuštěného prostředku případně znovu proveďte kroky 3 a 4.



→ Naplňte chladicí okruh čistou vodou. Motor uveďte na provozní teplotu při 2 500 ot./min. a opět vypusťte vodu podle popisu v kroku 1 a 5.





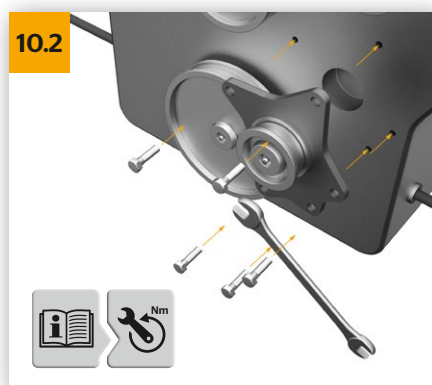
→ Nyní demontujte staré vodní čerpadlo a všechny těsnicí plochy důkladně očistěte a odmastěte.



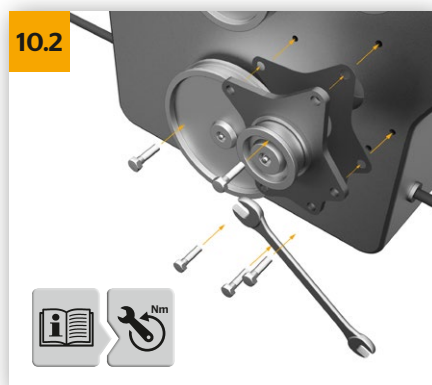
Porovnejte demontované vodní čerpadlo s novým dílem.
DŮLEŽITÉ: Kolem vodního čerpadla nikdy neotáčejte, je-li suché!
Mohlo by dojít k poškození kluzného těsnění a to by vedlo k netěsnosti.



→ Nainstalujte nové vodní čerpadlo podle údajů výrobce. Přitom vždy bezpodmínečně dodržujte utahovací momenty a pokyny k použití těsnění/těsnicích hmot.



→ Používejte pouze těsnicí hmoty nebo těsnicí lepidla, je-li to výslovně určeno pro vodní čerpadlo. U vodních čerpadel, která se montují s takovým tekutým těsnicím přípravkem, dbejte na to, aby byl těsnicí přípravek nanesen úsporně a stejnoměrně, a než znovu naplníte chladicí okruh, aby byly dodrženy doby schnutí. Jinak může dojít ke znečištění chladiva. Upevňovací šrouby vodního čerpadla utahujte střídavě předepsaným utahovacím momentem.



→ Je-li vodní čerpadlo dodáno s těsněním nebo je předem namontován těsnicí O-kroužek, nepoužívejte žádné jiné těsnicí hmoty! Předem namontované těsnicí O-kroužky potřete před smontováním chladivem, nepoužívejte tuk.

